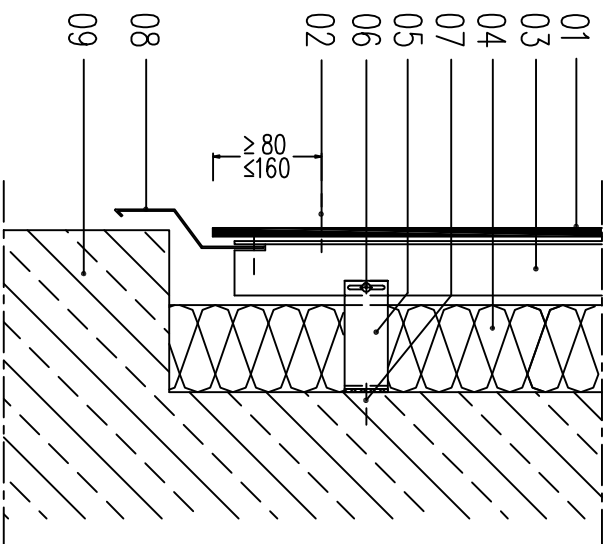


COKÓŁ NAROŻA BUDYNKU – PODKONSTRUKCJA ALUMINIOWA

SOCKELAUSBILDUNG AL-UNTERKONSTRUKTION PLINTH DETAIL AL-SUBCONSTRUCTION



- 01 NATURA, 8 mm
- 02 NIT ALUMINIOWY W KOLORZE PŁYTY
- 03 PROFIL ALUMINIOWY
- 04 IZOLACJA TERMICZNA
- 05 PROFIL NOŚNY Z DYSTANSEM IZOLACYJNYM
- 06 ELEMENT ŁĄCZĄCY /punkt ślizgowy
- 07 KOTWA MONTAŻOWA
- 08 BLACHA POMLEKANA
- 09 COKÓŁ BETONOWY

- 01 FASSADENTAFEL AUS FASERZEMENT, 8 mm
- 02 FARBIGER FASSADENNIEIT
- 03 AL-TRAGPROFIL
- 04 DÄMMSTOFF
- 05 WANDHALTER MIT THERMISCHEM TRENNLEMENT
- 06 VERBINDUNGSELEMENT, GLEITPUNKT
- 07 VERANKERUNGSELEMENT
- 08 AL-SOCKELPROFIL, BESCHICHTET
- 09 SOCKELVORSPRUNG
- 01 FIBRE CEMENT PANEL, 8 mm
- 02 COLOURED FACADE RIVET
- 03 AL-SUPPORT PROFILE
- 04 INSULATION
- 05 BRACKET WITH THERMAL BREAK
- 06 FASTENER, SLIDING
- 07 ANCHOR
- 08 AL-FLASHING STRIP, COATED
- 09 PROTRUDING PLINTH