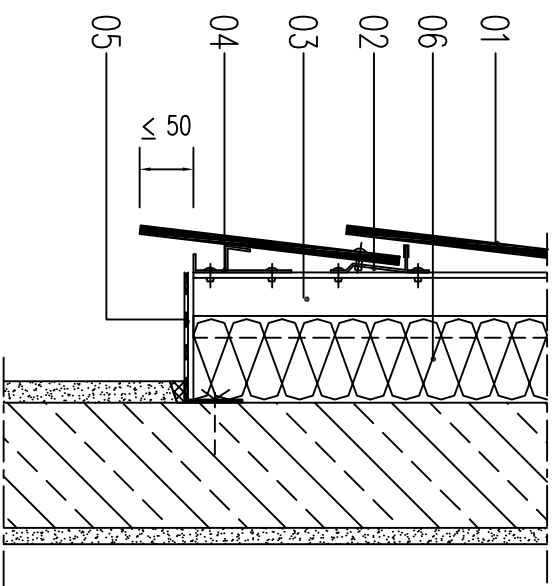


WYKOŃCZENIE – COKÓŁ

STÜLPSCHALUNG – SOCKEL

WEATHERBOARDING PLINTH DETAIL – AL-SUBCONSTRUCTION



- 01 PŁYTA WŁÓKNO-CEMENTOWA, 8 mm
- 02 PROFIL WSPIERAJĄCY
- 03 ALUMINIOWY PROFIL NOŚNY
- 04 ALUMINIOWY PROFIL NOŚNY, ZAMKNIĘCIE DOLNE COKOŁU
- 05 BLACHA PERFOROWANA NAPOWIETRZAJĄCA
- 06 IZOLACJA TERMICZNA

- 01 FASSADENTAFEL AUS FASERZEMENT, 8 mm
- 02 AL-STÜLPSCHALUNGSPROFIL
- 03 AL-TRAGPROFIL
- 04 AL-TRAGPROFIL, UNTERER ABSCHLUSS
- 05 AL-LÜFTUNGSPROFIL
- 06 DÄMMSTOFF
- 01 FIBRE CEMENT PANEL, 8 mm
- 02 AL-WEATHERBOARDING PROFILE
- 03 AL-SUPPORT PROFILE
- 04 AL-WEATHERBOARDING STARTER PROFILE
- 05 AL-VENTILATION CLOSURES
- 06 INSULATION