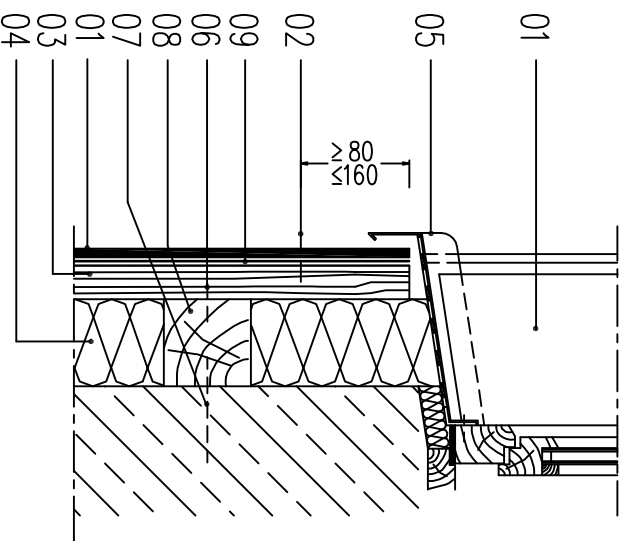


OŚCIEŻE OKIENNE (parapet) – PODKONSTRUKCJA DREWNIANA

BRÜSTUNGSANSCHLUSS HOLZ-UNTERKONSTRUKTION WINDOW SILL DETAIL – TIMBER SUBCONSTRUCTION



- 01 PŁYTA FASADOWA WŁÓKNO-CEMENTOWA, 8 mm
- 02 WKRĘT BARWIONY W KOLORZE PŁYTY
- 03 ŁATA DREWNIANA, PIONOWO
- 04 IZOLACJA TERMICZNA
- 05 PARAPET Z MATERIAŁEM WYGŁUSZAJĄCYM OD SPODU
- 06 ELEMENT ZŁĄCZNY
- 07 KOTWA MONTAŻOWA
- 08 KONTRŁATA, POZIOMO
- 09 TAŚMA FUGOWA ALUMINIOWA
- 01 FASSADENTAFEL AUS FASERZEMENT, 8 mm
- 02 FARBIGE FASSADENSCHRAUBE
- 03 TRAGLATTUNG, VERTIKAL
- 04 DÄMSTOFF
- 05 FENSTERBANK MIT ANTDRÖHNMATERIAL
- 06 VERBINDUNGSELEMENT
- 07 VERANKERUNGSELEMENT
- 08 KONTERLATTUNG, HORIZONTAL
- 09 AL-FUGENBAND
- 01 FIBRE CEMENT PANEL, 8 mm
- 02 COLOURED FACADE SCREW
- 03 BATTEN
- 04 INSULATION
- 05 COATED AL-WINDOW SILL WITH SOUNDDEADENING MATERIAL UNDERNEATH
- 06 FASTENER
- 07 ANCHOR
- 08 COUNTER BATTEN
- 09 AL-SEALING STRIP