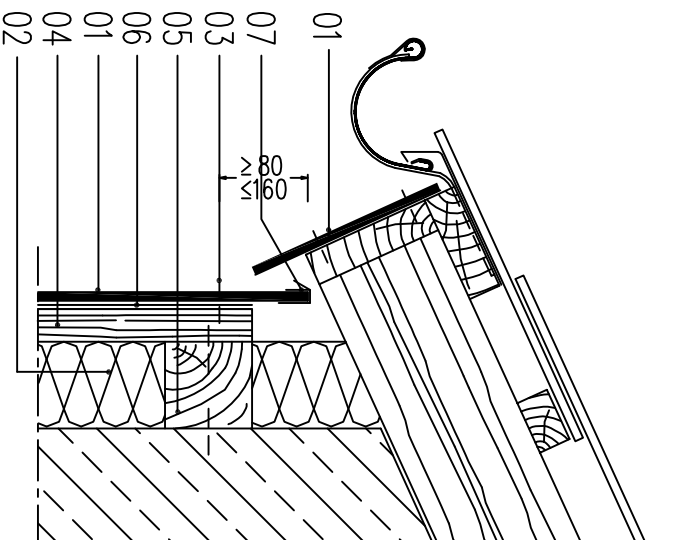


OKAP – PODKONSTRUKCJA DREWNIANA

TRAUFANSCHLUSS HOLZ-UNTERKONSTRUKTION EAVES DETAIL – TIMBER SUBCONSTRUCTION



- 01 PŁYTA FASADOWA WŁÓKNO-CEMENTOWA, 8 mm
- 02 IZOLACJA TERMICZNA
- 03 WKRĘT BARWIONY W KOLORZE PŁYTY
- 04 ŁATA, PIONOWO
- 05 KONTRŁATA
- 06 ALUMINIOWA TAŚMA FUGOWA
- 07 PROFIL U

- 01 FASSADENTAFEL AUS FASERZEMENT, 8 mm
- 02 DÄMSTOFF
- 03 FARBIGE FASSADENSCHRAUBE
- 04 TRAGLATTUNG, VERTIKAL
- 05 KONTERLATTUNG
- 06 AL-FUGENBAND
- 07 REGENABWEISPROFIL

- 01 FIBRE CEMENT PANEL, 8 mm
- 02 INSULATION
- 03 COLOURED FACADE SCREW
- 04 BATTEN
- 05 COUNTER BATTEN
- 06 AL-SEALING STRIP
- 07 PROFILE FOR RAIN KEEP OFF