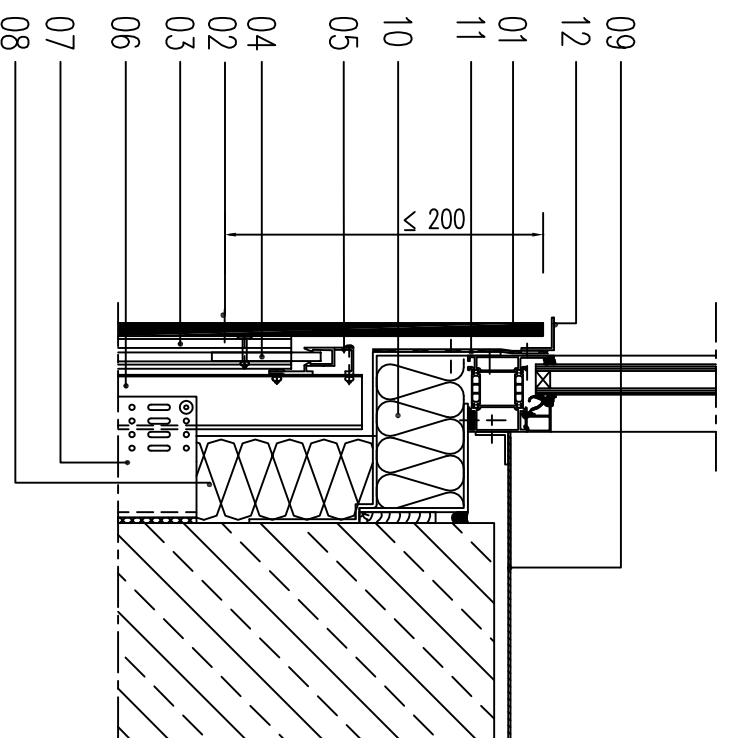


TERGO – OŚCIEŻE OKIENNE (parapet)

TERGO – FENSTERBRÜSTUNG

TERGO – WINDOW SILL DETAIL



- 01 PŁYTA FASADOWA WŁÓKNO-CEMENTOWA, 12 mm
- 02 KOTWA TYLNONACINAJĄCA "TERGO"
- 03 PROFIL PŁYTOWY ALUMINIOWY, PIONOWY
- 04 PROFIL ALUMINIOWY POZIOMY
- 05 PROFIL SZYNOWY, POZIOMY
- 06 PROFIL NOŚNY, PIONOWY
- 07 UCHWYT ŚCIENNY ALUMINIOWY Z PRZEKŁADKĄ TERMICZNĄ
- 08 IZOLACJA TERMICZNA
- 09 PARAPET WEWNĘTRZNY
- 10 IZOLACJA TERMICZNA
- 11 TAŚMA USZCZELNIAJĄCA
- 12 PROFIL ZAMYKAJĄCY KĄTOWY

- 01 FASSADENTAFEL AUS FASERZEMENT, 12 mm
- 02 HINTERSCHNITTÜBEL
- 03 PLATTENTRAGPROFIL, VERTIKAL
- 04 ANSCHLUSSLASCHE
- 05 LASCHENPROFIL, EINSEITIG, HORIZONTAL
- 06 TRAGPROFIL, SENKRECHT
- 07 WANDHALTER MIT THERMISCHEM TRAGELEMENT
- 08 DÄMSTOFF
- 09 FENSTERBANK
- 10 FENSTERANSCHLUSSKASTEN, GEDÄMMT
- 11 DICHTBAND, SELBSTKLEBEND
- 12 FENSTERZARGE
- 01 FIBRE CEMENT PANEL, 12 mm
- 02 UNDERCUT ANCHOR
- 03 PANEL RAIL, VERTICAL
- 04 SPLICE PLATE
- 05 SPLICE PROFILE, HORIZONTAL
- 06 AL-SUPPORT PROFILE
- 07 BRACKET WITH THERMAL BRACKET
- 08 INSULATION
- 09 COATED AL-WINDOW SILL
- 10 ISOLATED WINDOW JUNCTIONBOX
- 11 SEALING TAPE
- 12 WINDOW FRAME