

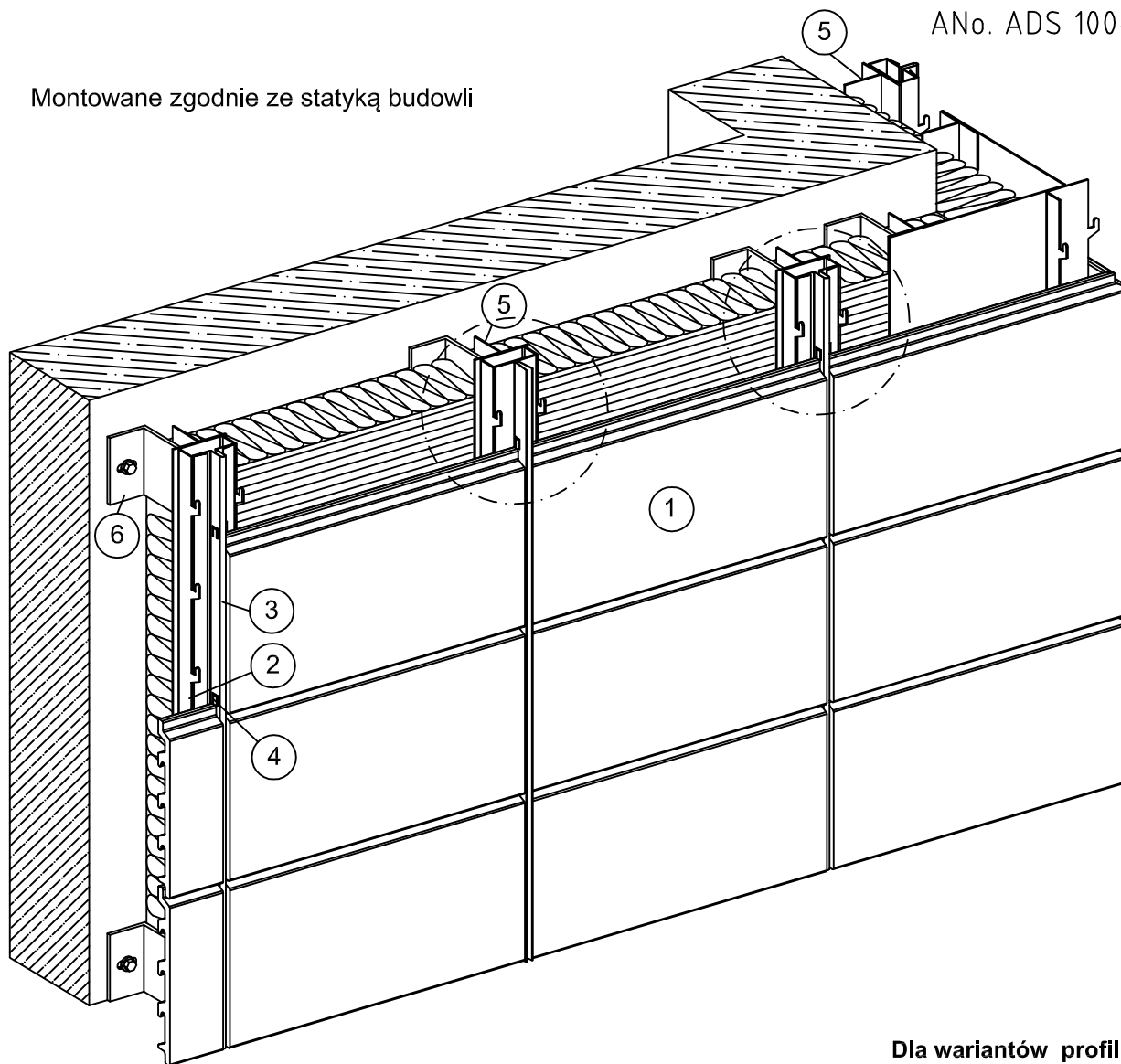
## "TONALITY R" - Ceramiczny system fasadowy

- ① "Tonality R" - płytki ceramiczne
- ② "Tonality R" - kształtownik adaptacyjny, pionowy
- ③ "Tonality R" - zamknięty profil fugowy
- ④ "Tonality R" - ochrona przed demontażem
- ⑤ konstrukcja główna - profil T aluminiowy
- ⑥ konstrukcja główna - uchwyty ścienne

Konstrukcja i warianty kształtowania fugi

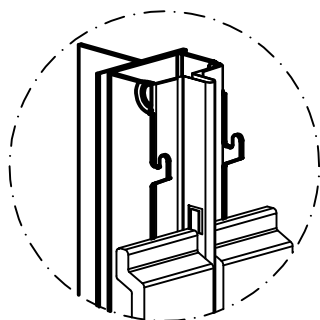
ANo. ADS 100-01v

Montowane zgodnie ze statyką budowli

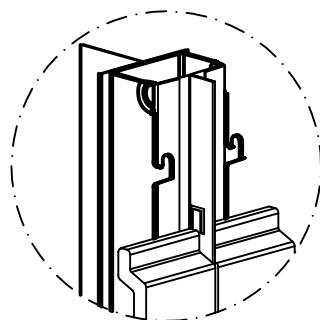


Dla wariantów profili fugowych  
zobacz listy komponentów  
ADS ET 02, -06, -10, -14, -18, -22, -26

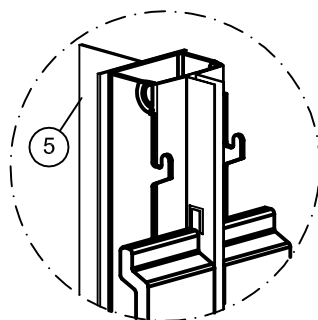
profil fugowy,  
zamknięty 8 mm



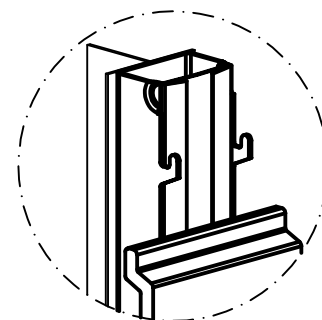
profil fugowy,  
zamknięty 2 mm



profil fugowy otwarty  
8 mm



profil zamykający  
bez ochrony przed demontażem



**Przegląd systemu ADS  
montaż na pionowej podkonstrukcji**