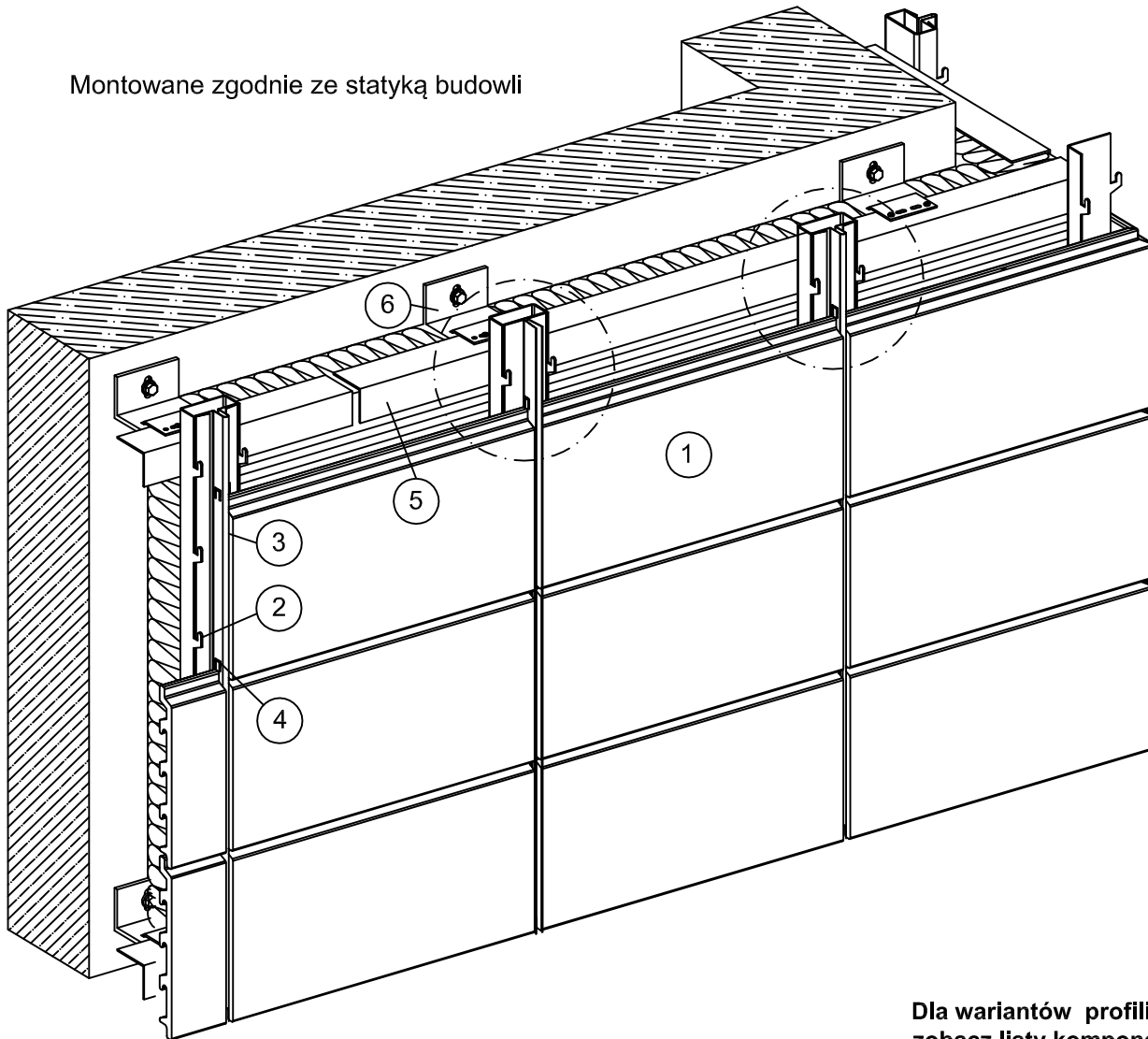


"TONALITY R" - Ceramiczny system fasadowy

- ① "Tonality R" - płytki ceramiczne
- ② "Tonality R" - kształtownik adaptacyjny, pionowy
- ③ "Tonality R" - zamknięty profil fugowy
- ④ "Tonality R" - ochrona przed demontażem
- ⑤ konstrukcja główna - profil L aluminiowy
- ⑥ konstrukcja główna - uchwyty ścienne

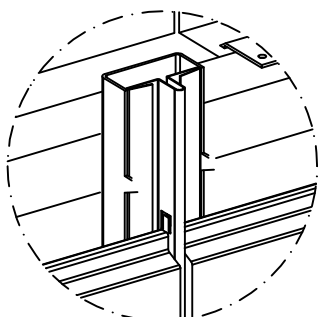
Konstrukcja i warianty kształtowania fugi

Montowane zgodnie ze statyką budowli

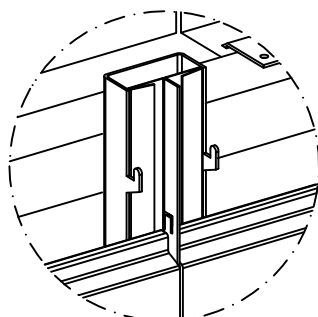


Dla wariantów profili fugowych  
zobacz listy komponentów  
ADS ET 02, -06, -10, -14, -18, -22, -26

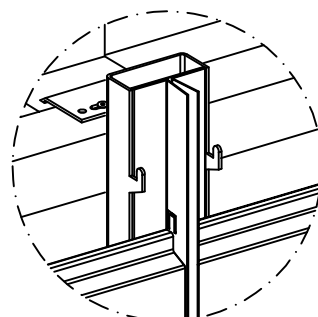
**profil fugowy,  
zamknięty 8 mm**



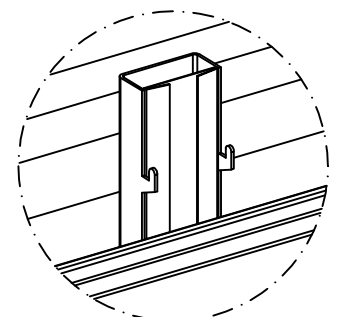
**profil fugowy,  
zamknięty 2 mm**



**profil fugowy otwarty  
8 mm**



**profil zamykający  
bez ochrony przed demontażem**



**Przegląd systemu ADS  
montaż na poziomej podkonstrukcji**