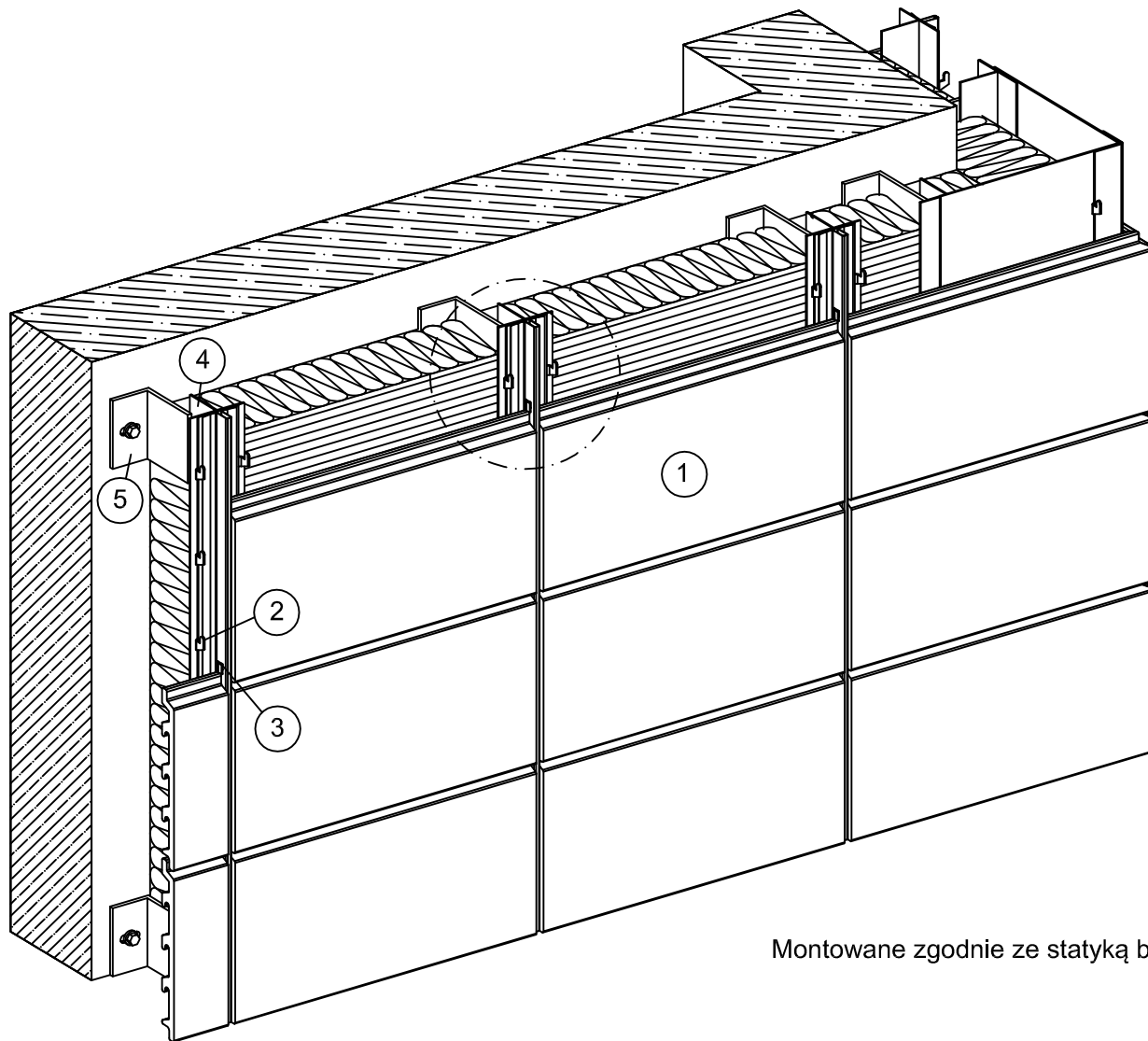


## "TONALITY®"- System fasad ceramicznych

- ① "TONALITY®"- płytki ceramiczne
- ② "TONALITY®"- kształtowniki BAS
- ③ "TONALITY®"- ochrona przeciw demontażowi
- ④ główna konstrukcja: aluminiowy profil T
- ⑤ główna konstrukcja: uchwyty ścienne/konsole

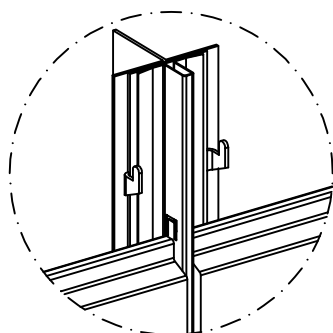
**CREATON**   
NATURAL CLAY SETS THE TONE

"TONALITY®"-Fasady ceramiczne  
**System BAS**  
Konstrukcja i kształtowanie fugi  
ANo. BAS 200-01

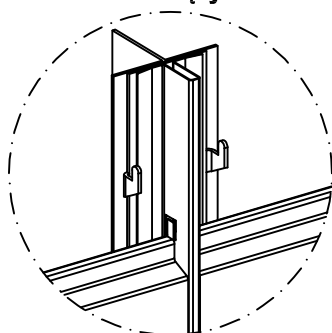


Montowane zgodnie ze statyką budowli

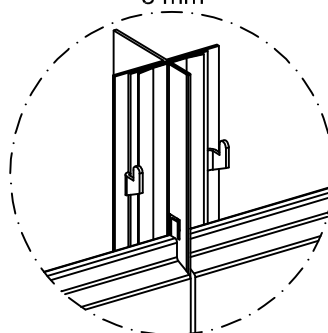
**profil fugowy,  
zamknięty 8 mm**



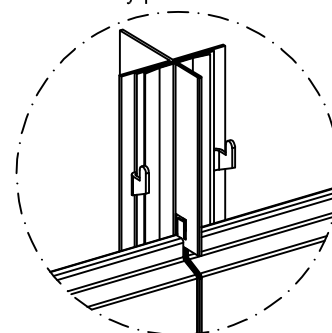
**profil fugowy,  
zamknięty 2 mm**



**profil fugowy otwarty  
8 mm**



**profil zamykający  
bez ochrony przed demontażem**



**Przegląd systemu BAS montaż na pionowej podkonstrukcji**