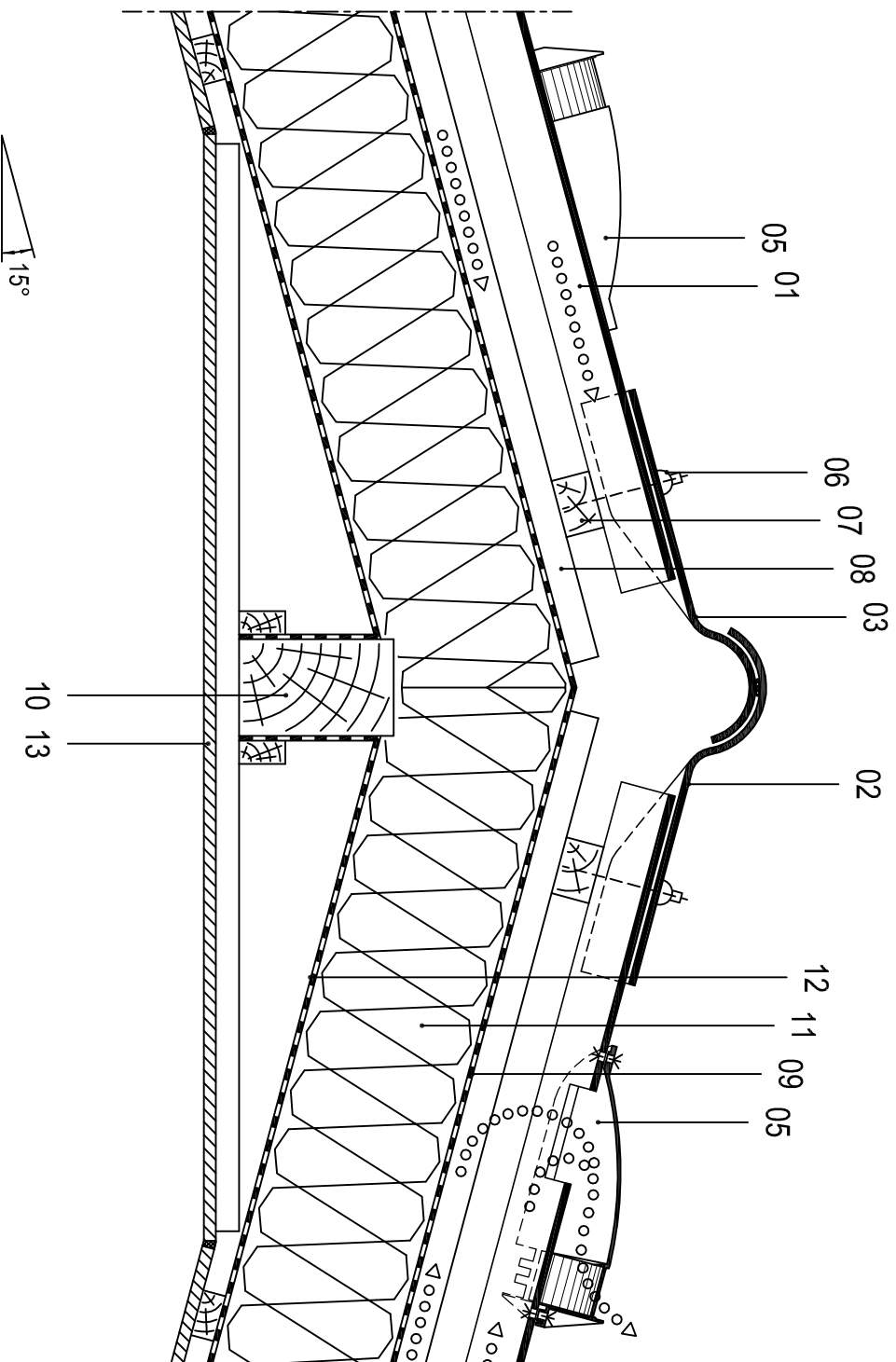


KALENICA Z GĄSIOREM ZAWIASOWYM



- 01 Płyta falista włókno-cementowa
- 02 Gąsior górny
- 03 Gąsior dolny
- 04 Wywietrznik
- 05 Wkręt z łbem sześciokątnym
- 06 Łata
- 07 Kontrałata
- 08 Folia dachowa Euronit (warstwa wstępnego krycia)
- 09 Płatów kalenicowa
- 10 Izolacja termiczna
- 11 Szczelnie ułożona paroizolacja
- 12