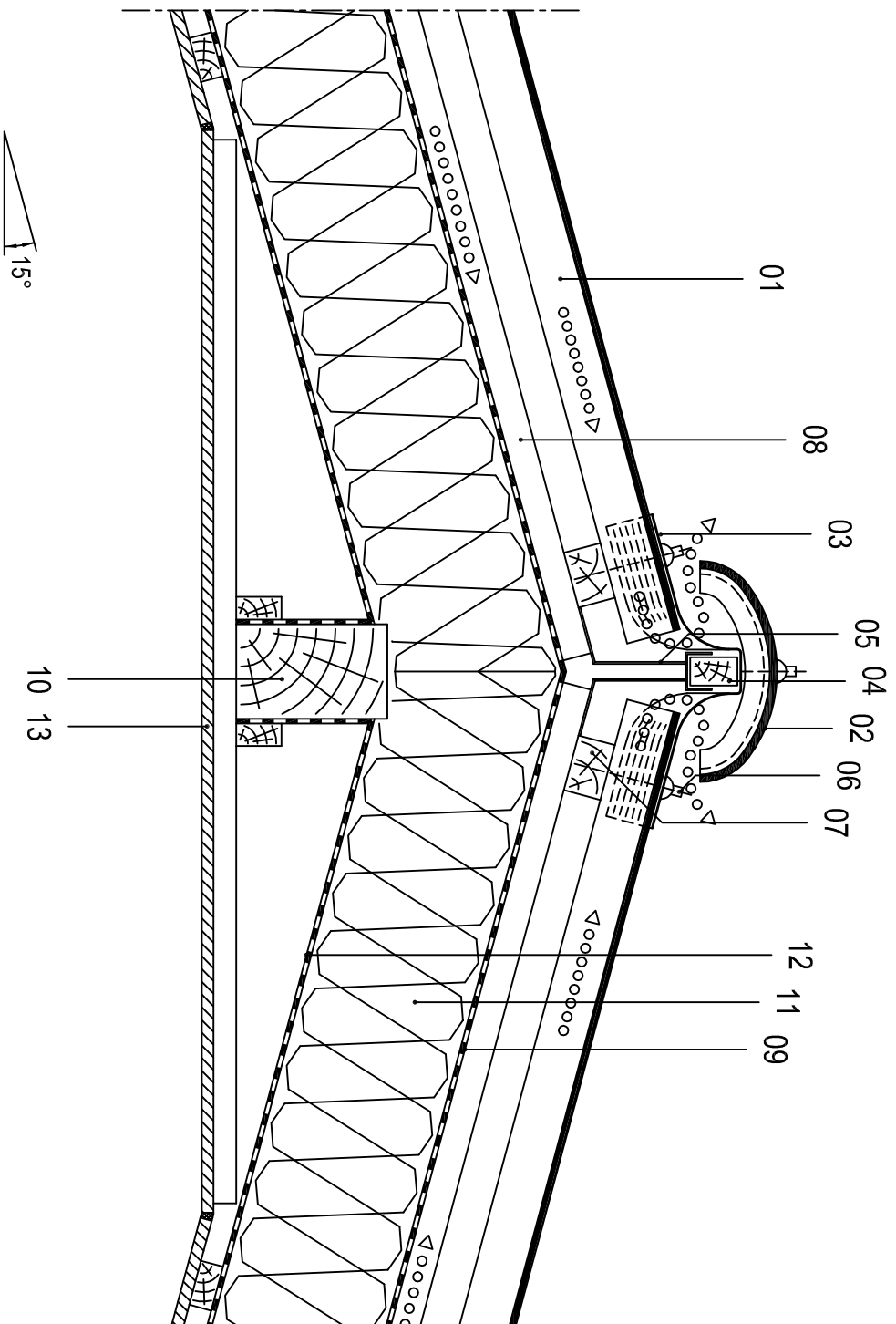


WENTYLACJA KALENICY Z ZASTOSOWANIEM TAŚMY WENTYLACYJNEJ



- 01 Płyta falista włókno-cementowa
- 02 Gąsior naroża
- 03 Taśma wentylacyjna Duo-roll
- 05 Wywietrznik
- 06 Wkręt z łbem sześciokątnym
- 07 Łata
- 08 Kontakta
- 09 Folia paroprzepuszczalna Eurontit
- 10 Płatew kalenicowa
- 11 Izolacja termiczna
- 12 Szczelnie ułożona paroizolacja
- 13 Płyta gipsowo-kartonowa lub boazeria