

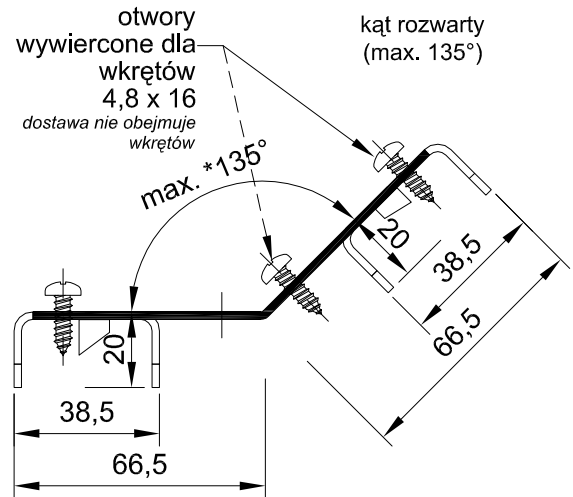
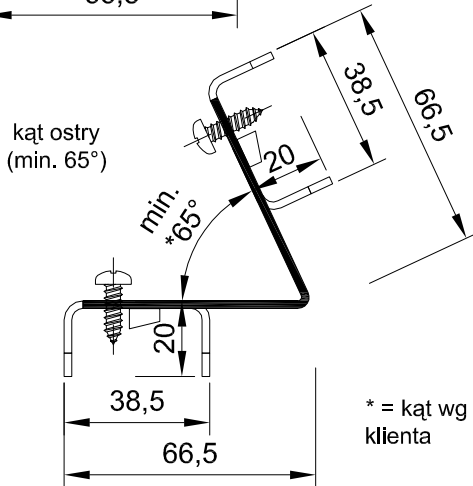
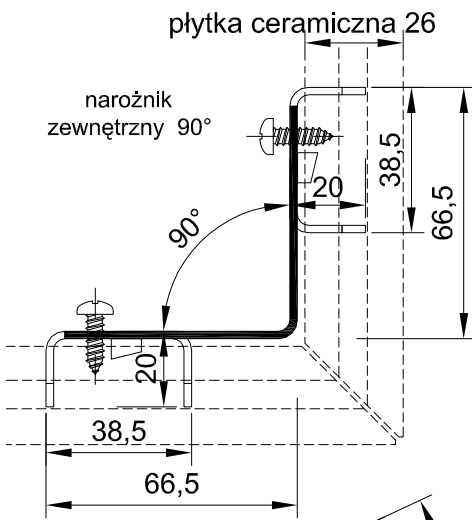
"TONALITY®"  
klamra do nawisów dla  
narożników zewnętrznych  
20 x 66 x 66 x 20 mm

Detale: klamry do nawisów

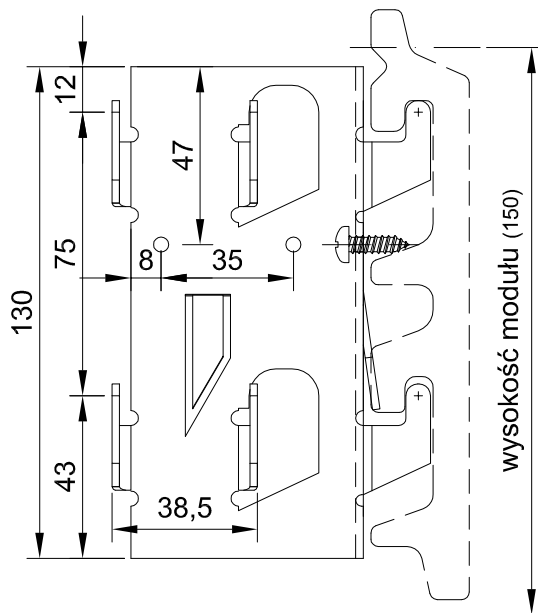
Mat.: AlMg3 H22  
kolor: aluminium

ANo. BAS 200-27

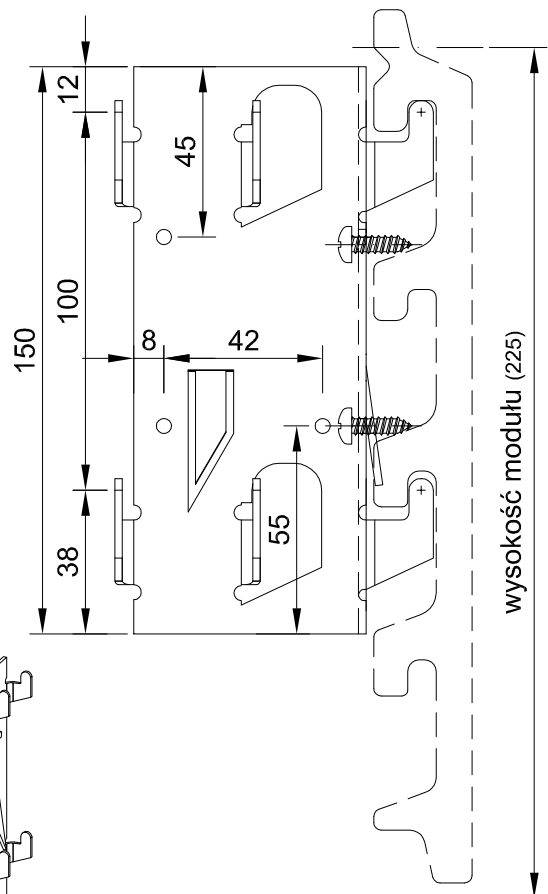
Skala 1:2 (A4)



Dla płytek "TONALITY®" o wysokości:  
150



Dla płytek "TONALITY®" o wysokości:  
175 + 200 + 225 + 250 + 300 - 600



Przy składaniu zamówienia proszę  
korzystać z "Formularza zamówienia"

Dostawa nie obejmuje wkrętów.  
Wymagany montaż ręczny.

