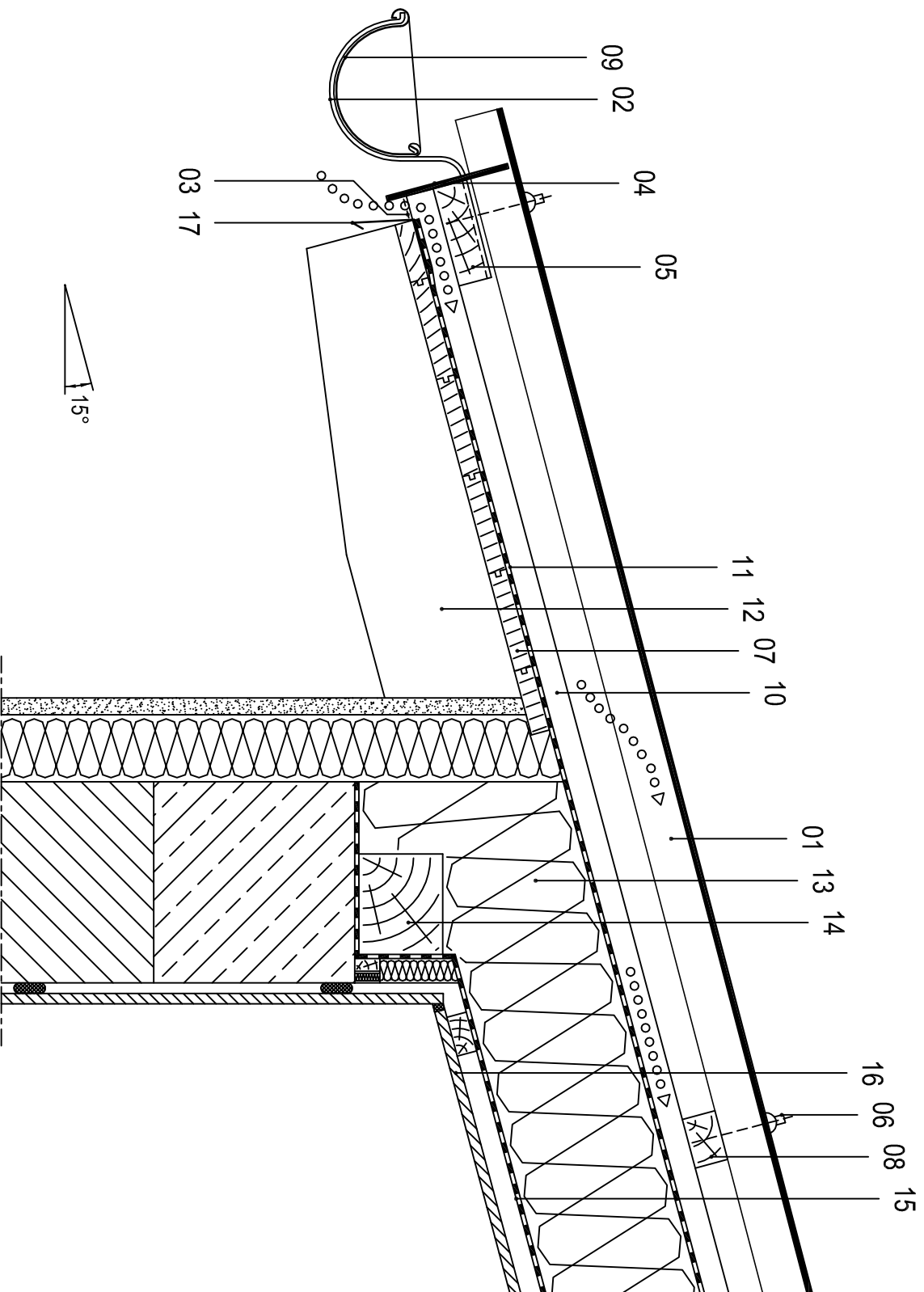


OKAP - krycie płyta falista z listwą wykończeniową



- 01 Płyta falista włkno-cementowa
- 02 Uchwyt rynny
- 03 Siatka wentylacyjna
- 04 Wykończenie okapu
- 05 Deska okapowa
- 06 Wkręt z tłem sześciokątnym
- 07 Deskowanie
- 08 Łata
- 09 Rynna
- 10 Kontrłata
- 11 Folia dachowa Euronit (warstwa wstępnego krycia)
- 12 Krokiew
- 13 Izolacja termiczna
- 14 Murłata
- 15 Paroizolacja
- 16 Płyta gipsowo-kartonowa lub boazeria
- 17 Obróbka blacharska