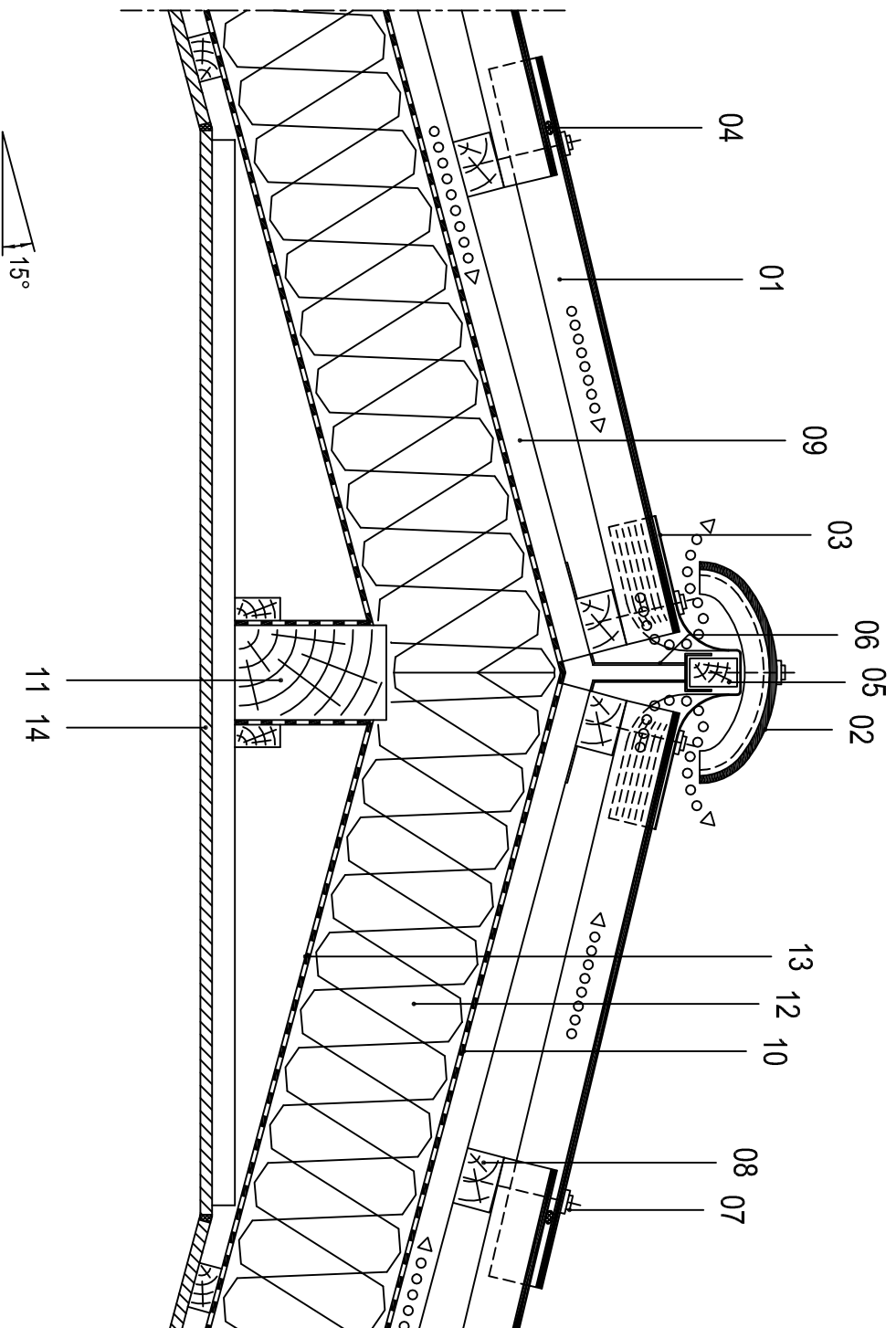


# WENTYLACJA KALENICY Z ZASTOSOWANIEM TAŚMY WENTYLACYJNEJ



- 01 Płyta falista włókno-cementowa
- 02 Gąsior naroża
- 03 Taśma wentylacyjna Duo-roll
- 05 Wywietrznik
- 06 Wspornik łaty kalenicowej
- 07 Wkręt z łbem sześciokątnym
- 08 Łata
- 09 Kontrłata
- 10 Folia dachowa Euronit
- 11 Płatów kalenicowa
- 12 Izolacja termiczna
- 13 Szczelnie ułożona paroizolacja
- 14 Płyta gipsowo-kartonowa lub boazeria