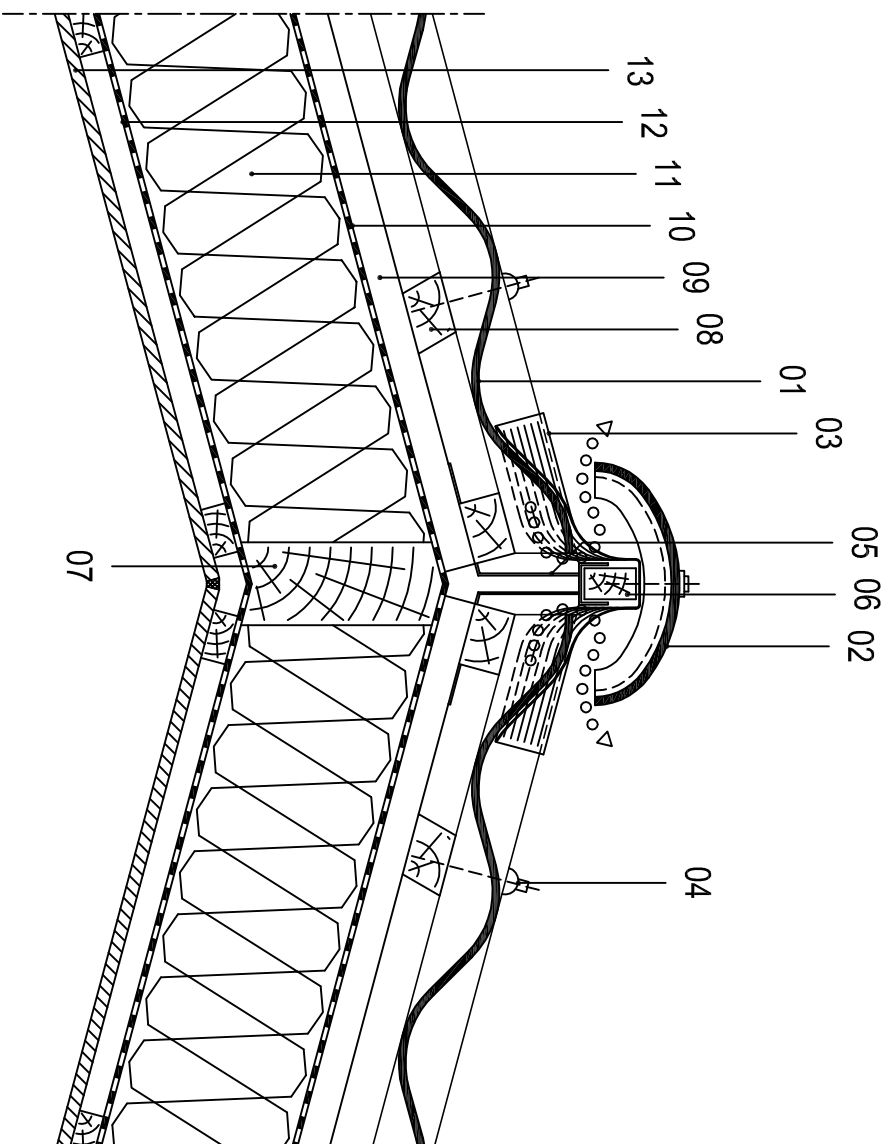


NAROŻE DACHU Z TAŚMĄ WENTYLACYJNĄ



- 01 Płyta falista włókno-cementowa
- 02 Gąsior naroża
- 03 Taśma wentylacyjna
- 04 Wkręci z łbem sześciokątnym
- 05 Wspornik łaty kalenicowej
- 06 Łata
- 07 Belka kalenicowa
- 08 Łata
- 09 Kontrłata
- 10 Folia dachowa paroprzepuszczalna Euronit
- 11 Izolacja termiczna
- 12 Paroizolacja
- 13 Płyta gipsowo-kartonowa lub boazeria