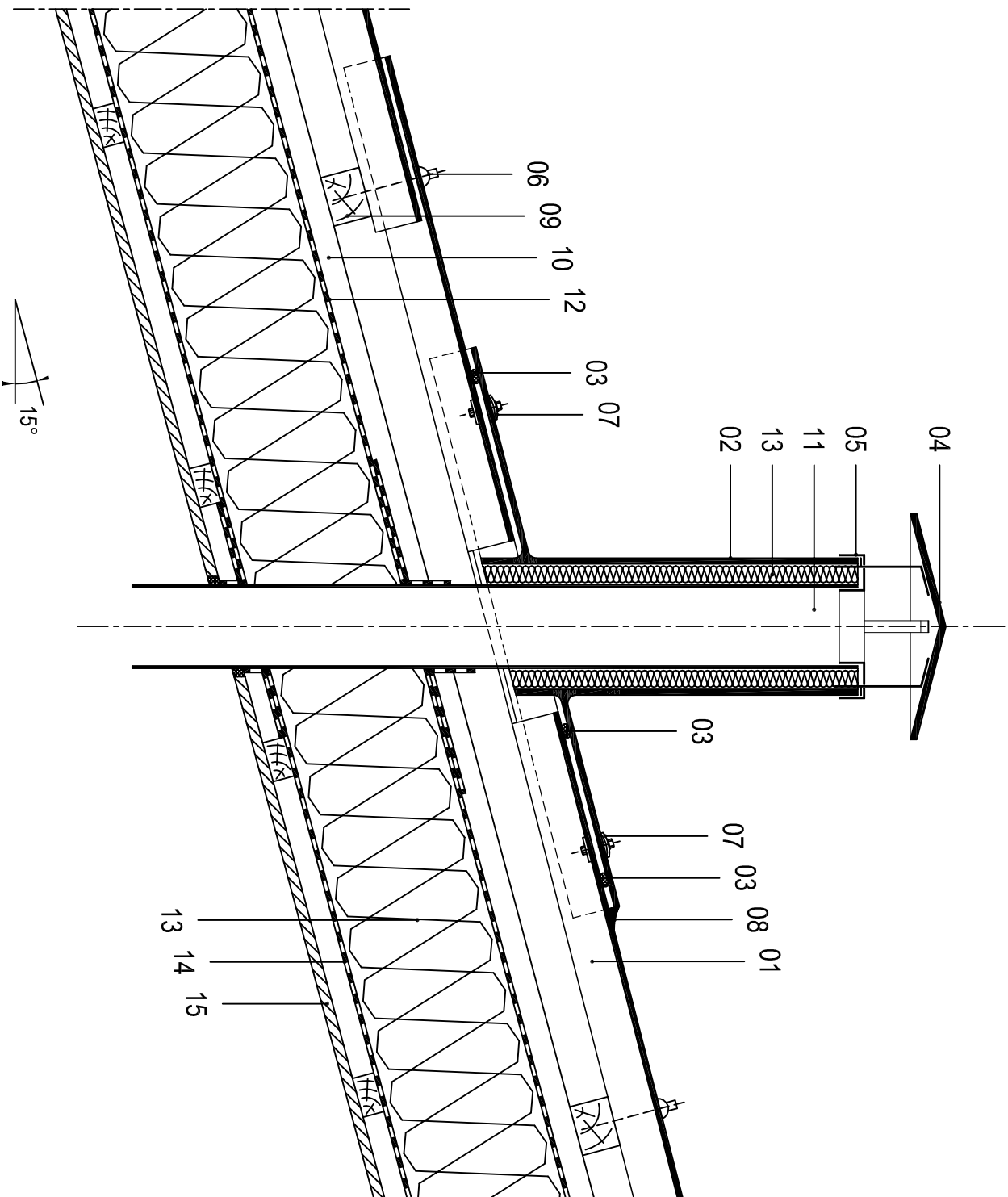


# WYKOŃCZENIE KOMINA



- 01 Płyta falista włkno-cementowa
- 02 Obudowa komina
- 03 Profil uszczelniający
- 04 Okap przeciwdeszczowy
- 05 Winkiel wykańczający
- 06 Wkręt z łbem sześciokątnym
- 07 Dybel mocujący Euronit
- 08 Kit uszczelniający
- 09 Łata
- 10 Kontrata
- 11 Rura kominiowa
- 12 Folia paroprzepuszczalna Euronit
- 13 Izolacja termiczna
- 14 Parozłocia
- 15 Podbłoka wewnętrzna (płyta gipsowo-kartonowa)