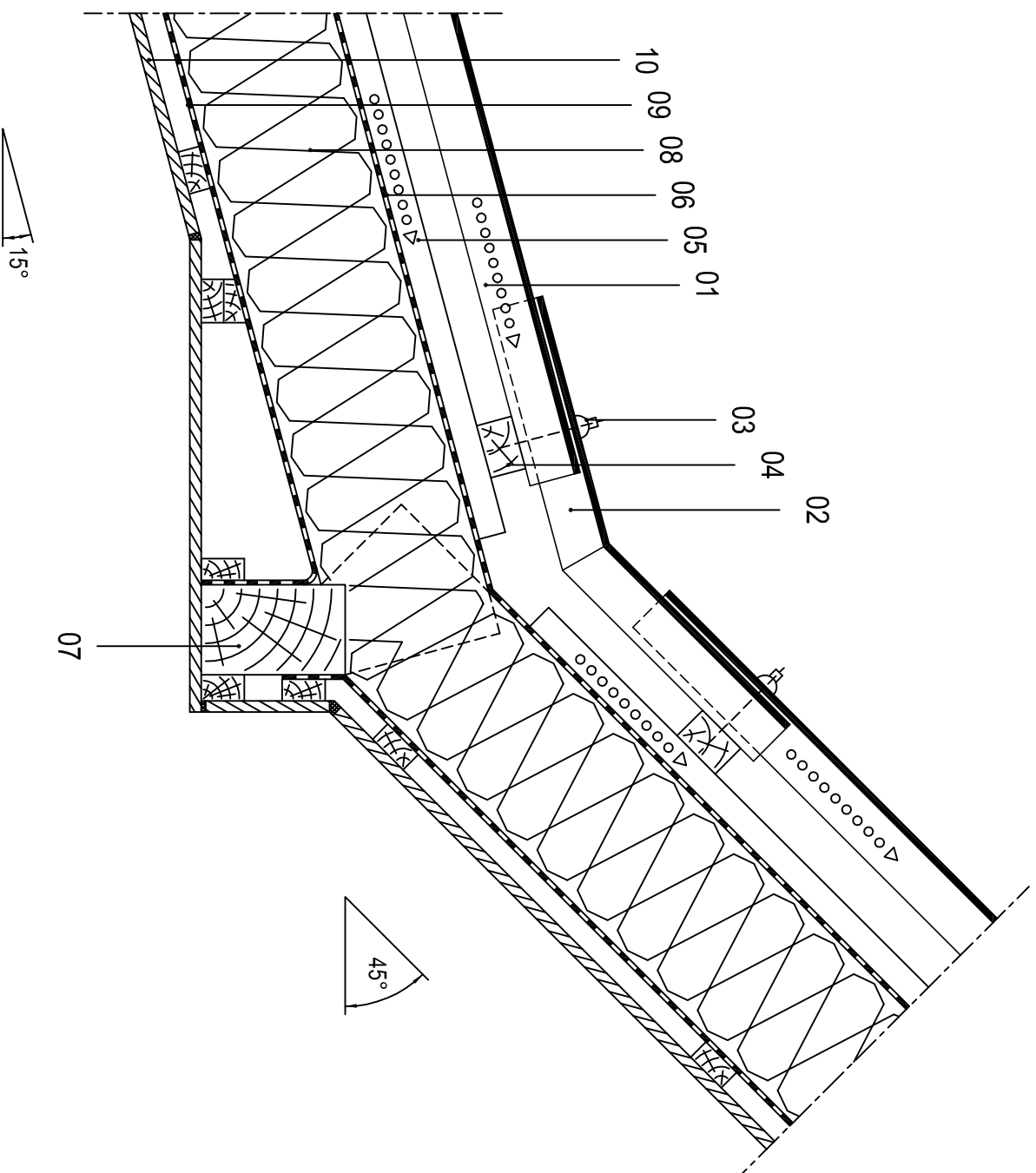


DACH ŁAMANY



- 01 Płyta falista włókno-cementowa
- 02 Wiatrownica
- 03 Wkręt z łbem sześciokątnym
- 04 Łata
- 05 Kontrata
- 06 Folia dachowa paroprzepuszczalna Euronit
- 07 Belka więźby dachowej
- 08 Folia dachowa Euronit (paroprzepuszczalna)
- 09 Szczelnie ułożona paroizolacja
- 10 Płyta gipsowo-kartonowa lub boazeria